

**Central de Alarme Convencional****MODELO C010****MANUAL DE INSTRUÇÕES****1. Descrição do produto**

A central de alarme modelo GF-24L, foi desenvolvida para atender com eficiência e baixo custo as necessidades do mercado em sistemas de detecção e alarme de incêndio, tais como, detecção de fumaça, acionadores manuais, e chaves de fluxo em sistemas de sprinklers.

A central GF-24L, dispõe de um circuito micro processado que permite programar os 24 laços disponíveis no próprio display, dispõe de uma saída para sirene.

**2. Características**

- Funcionamento feito via microcontrolador, aumentando a confiabilidade de supervisão dos dispositivos;
- Possui a supervisão de Falta de energia elétrica, bateria descarregada e falta de bateria;
- Acompanha baterias para manter o funcionamento do sistema mesmo em caso de falta de energia fornecida pela concessionária;
- Design refinado e estrutura eletrônica em PTH, garantindo máximo desempenho com baixo consumo;
- Equipamento em conformidade com as normas vigentes (NBR 17240 e ISO 7240-2)

**3. Especificações técnicas**

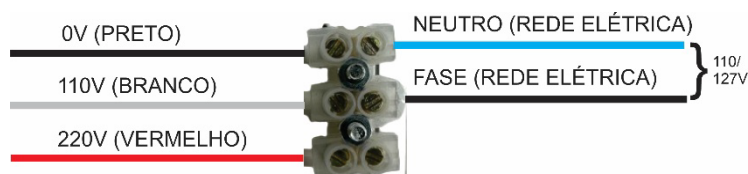
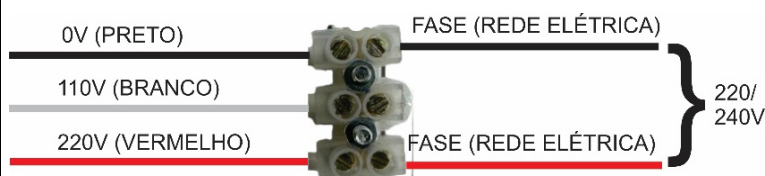
<b>TENSÃO DE ENTRADA AC</b>	110/220VAC
<b>TENSÃO DE SAÍDA DC</b>	24VDC
<b>AUTONOMIA DE CORRENTE</b>	1A @24VCC
<b>TEMPO DE RESPOSTA</b>	3 segundos
<b>SUPERVISÃO DA REDE ELÉTRICA</b>	SIM
<b>SUPERVISÃO DE PRESENÇA DE BATERIA</b>	SIM
<b>SUPERVISÃO DE BATERIA DESCARREGADA</b>	SIM
<b>SUPERVISÃO DE LAÇO ABERTO</b>	SIM
<b>CONFIGURAÇÃO DE DE CONTATO SECO</b>	SIM
<b>CAPACIDADE MÁXIMA DE SUPERVISÃO</b>	24 setores
<b>GRAU DE PROTEÇÃO</b>	IP30
<b>MATERIAL DA CAIXA</b>	Caixa metálica branca
<b>TEMPERATURA DE OPERAÇÃO</b>	-5°C à 40° C
<b>UMIDADE RELATIVA</b>	0 à 95% (sem condensação)
<b>DIMENSÕES (L x A x P)</b>	247 x 276 x 160 mm
<b>PESO</b>	1 kg

**4. Instalação****4.1 Instalação da Rede Elétrica**

A central opera em 110/220VCA em rede elétrica comercial e tensão de saída em 24VDC.

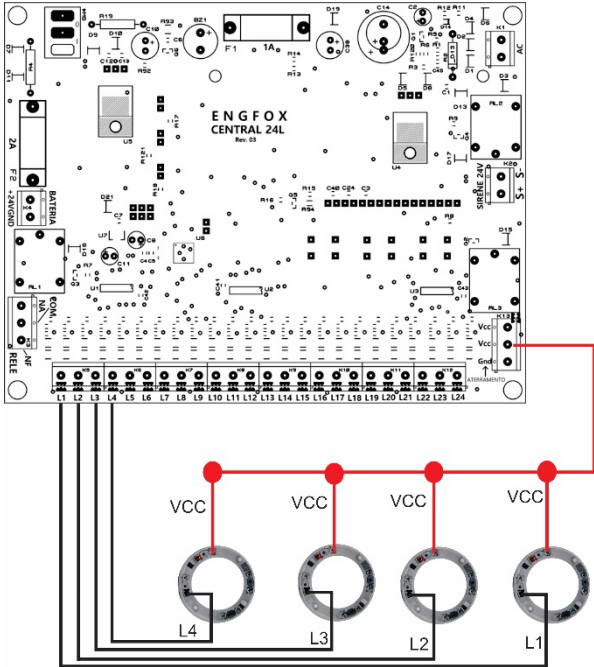
**IMPORTANTE:**

**FAVOR ATENTAR LIGAÇÃO  
110/220 PARA ENERGIZAÇÃO DA  
CENTRAL**

**4.1.1 PARA ALIMENTAR A CENTRAL EM 110/127V:****4.1.2 PARA ALIMENTAR A CENTRAL EM 220/240V:**

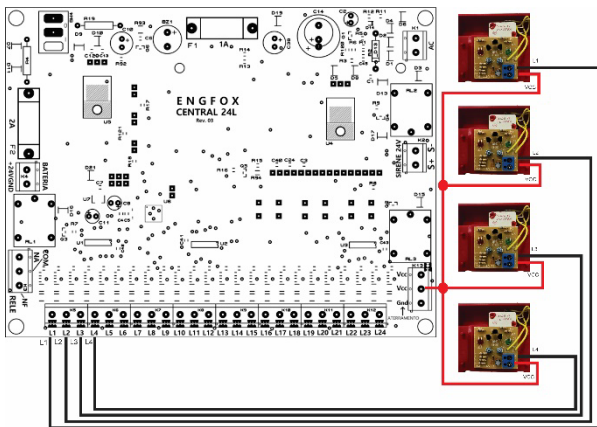
#### 4.2 Instalação de um DETECTOR

Para realizar a instalação do detector, basta conectar o **VCC** no terminal **V** do detector e conectar o cabo do laço desejado no terminal **P** do detector, como mostra a figura a seguir.



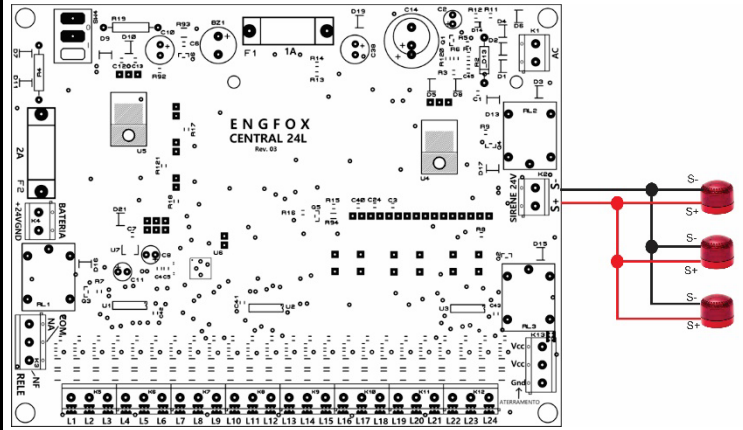
#### 4.3 Instalação de um ACIONADOR MANUAL

Para realizar a instalação do acionador manual, basta conectar o **VCC** no terminal **+24** do acionador e conectar o cabo do laço desejado no terminal **GND** do acionador, como mostra a figura a seguir.



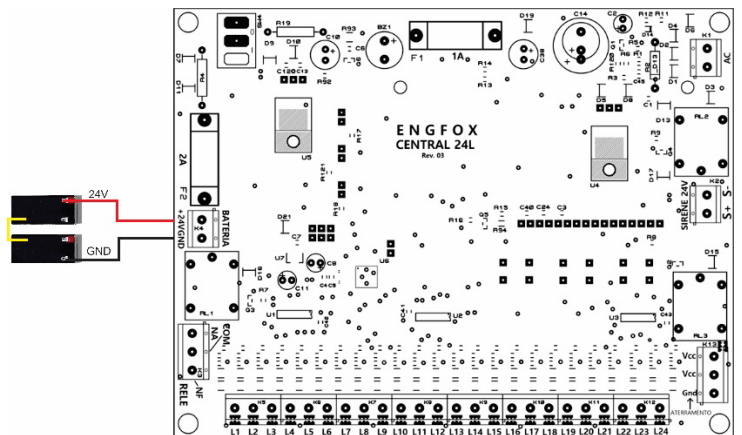
#### 4.4 Instalação das SIRENES

Para realizar a instalação das sirenes, basta conectar o terminal **S+** no cabo **VERMELHO** da sirene e o terminal **S-** no cabo **PRETO** da sirene. Caso haja mais de uma sirene para instalar, basta seguir a ligação do diagrama abaixo:



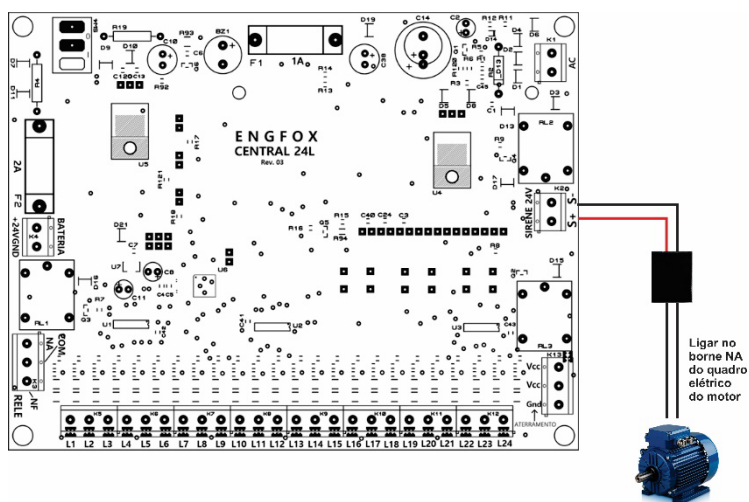
#### 4.5 Instalação das BATERIAS

Para a instalação das baterias, deve-se primeiro realizar a união das duas baterias por meio de uma ligação **SÉRIE**, onde se conecta o terminal **POSITIVO** da primeira bateria no terminal **NEGATIVO** da segunda bateria. Após essa interligação, basta conectar o terminal **POSITIVO** da bateria no borne **BATERIA**, no terminal **+24V**, e depois conectar o terminal **NEGATIVO** no borne **BATERIA**, no terminal **GND**, como mostra a figura a seguir:



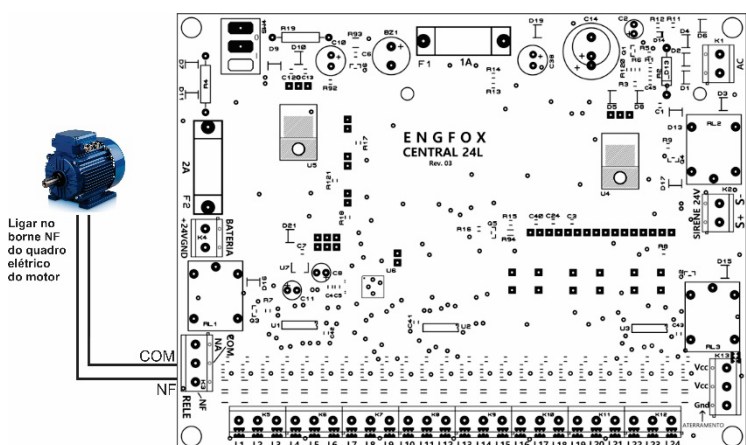
#### 4.6. Instalação do Relé Auxiliar para LIGAR a pressurização

Para instalar os relé auxiliar para LIGAR a pressurização, basta conectar os condutores VERMELHO e PRETO do relé auxiliar que acompanha a central de alarme nos bornes S+ e S-, juntamente com o cabejamento das sirenes do sistema, e conectar os condutores de cor PRETA no quadro elétrico, onde realizará a função de LIGAR a pressurização, como mostra a figura a seguir:



#### 4.7. Instalação do Comando para DESLIGAR a pressurização

Para instalar o comando para DESLIGAR a pressurização, basta conectar os condutores do quadro elétrico nos bornes COM e NF da central de alarme, e configurar o laço ao qual está instalado o detector da pressurização com os parâmetros RE: S e RFL: N, e os demais laços do sistema com os parâmetros RE: N e RFL: N (para mais informações, consultar o item “6. Configuração da Central de Alarme” deste manual), como mostra a figura a seguir:



#### 5. Apresentação Visual da central

A central de alarme GF-24L é dotada de um display digital de 16 caracteres e 2 linhas, onde se é possível configurar o dispositivo que está instalado no sistema, bem como verificar o acionamento do mesmo, em caso de sinistro. Além disso, a central também conta com LED's indicativos de funcionamento, como mostra a figura a seguir:

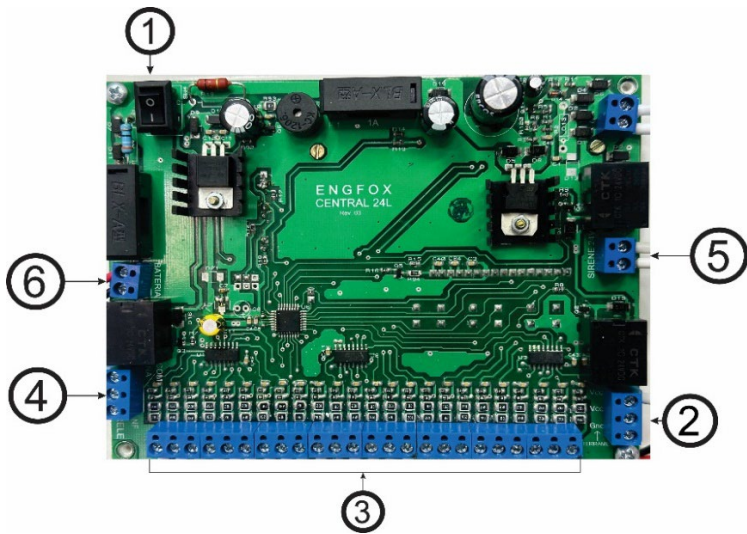
##### TELA PRINCIPAL DA CENTRAL



- 1 – Display de 16 caracteres por 2 linhas, onde a central de alarme irá mostrar todas as informações pertinentes ao sistema.
- 2 – LED “SUPERVISÃO” (Verde), indicativo de funcionamento da central de alarme
- 3 – LED “FALHAS” (Amarelo) indicativo de falha no sistema.
- 4 – LED “ALARME-FOGO” (Vermelho) indicativo de alarme no sistema.
- 5 – Botão “Alarme Geral” para o acionamento manual das sirenes do sistema
- 6 – Botão “Desliga Sirene” para efetuar o desligamento manual das sirenes do sistema.
- 7 – Botão “Reset” para efetuar o reinício da central de alarme .

Os dispositivos que operam em conjunto com a central de alarme são conectados em sua placa principal, no interior do gabinete plástico, em seus respectivos locais de conexão, como mostra a figura a seguir:

## PLACA PRINCIPAL DA CENTRAL DE ALARME



1 – Botão “LIGA/DESLIGA”, para realizar o ligamento e desligamento do sistema (“0” = Desligado e “1” = Ligado)

2 – Bornes de conexão do condutor **+VCC** (comum em todos os dispositivos) e **GND** para Aterramento .

3 – Bornes de conexão dos laços **L01** até o **L24**.

4 – Bornes de conexão do contato auxiliar da centra de alarme (**CM + NA = Normalmente aberto** e **CM + NF = Normalmente fechado**).

5 – Borne de conexão para as sirenes (**S+ = Positivo** e **S- = Negativo**).

6 - Borne “BATERIA”, de conexão das baterias para a finalidade de suprir o sistema de alarme de incêndio em caso de falta de energia elétrica.

## 6. Configuração da Central de Alarme

Após a instalação de todos os dispositivos e a conexão deles na central de alarme, é necessário que se faça a configuração de cada laço utilizado na central, como supervisão de detector removido e configuração de acionamento do relé auxiliar da central, bem como a configuração da nomenclatura de cada laço. Para isso, deve-se ligar a central de alarme com o botão “Desliga Sirene” pressionado para que a central entre em modo de configuração. Quando a mesma entrar em modo de programação, o display exibirá a mensagem a seguir:



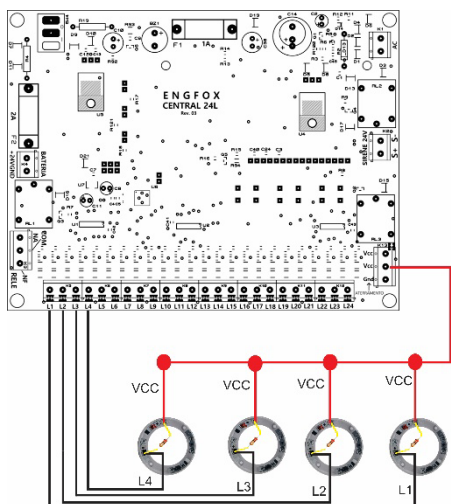
6.1 - Após aparecer essa tela, o usuário pode soltar o botão “Desliga Sirene”, e a central já estará em modo de programação. Após esse procedimento, automaticamente a central entrará em configuração de cada laço separadamente e de maneira sequencial, começando do Laço 1 até o Laço 24, como mostra a figura a seguir:



1 – Configuração do laço (**N = Laço desabilitado, S = Laço habilitado**). Para realizar a configuração desse parâmetro, o cursor precisa estar na mesma linha do caractere a ser configurado. E para alterar o parâmetro, pressione o botão “Desliga Sirene”.

2 – Parâmetro “RE” significa Relé Externo. Esse parâmetro configura se o laço em configuração irá acionar o relé auxiliar da central ou não. Para realizar a configuração desse parâmetro, o cursor precisa estar na mesma linha do caractere a ser configurado. E para alterar o parâmetro, pressione o botão “RESET”.

3 – Parâmetro “RFL” significa Resistor Fim de Linha. Esse parâmetro configura se o laço em configuração irá supervisionar se o dispositivo foi removido da linha. Para ativar essa configuração, deve-se instalar o resistor fim de linha entre os terminais do dispositivo instalado no local, como mostra a figura a seguir:



Após instalar o resistor entre os terminais do dispositivo, fazer a alteração do parâmetro através da tecla “RESET” (**S** = supervisão por resistor fim de linha **ATIVADA**, **N** = supervisão por resistor fim de linha **DESATIVADA**).

OBS: Ao realizar a configuração do relé e do resistor fim de linha para o laço pressionando o botão “RESET”, a central irá alterar um parâmetro de cada vez, gerando assim 4 combinações possíveis:

**Combinação 1** - RE: N (Acionamento do relé **DESATIVADO**), RFL: N (Supervisão por resistor fim de linha **DESATIVADO**).



**Combinação 2** - RE: S (Acionamento do relé **ATIVADO**), RFL: N (Supervisão por resistor fim de linha **DESATIVADO**).



**Combinação 3** - RE: N (Acionamento do relé **DESATIVADO**), RFL: S (Supervisão por resistor fim de linha **ATIVADO**).



**Combinação 4** - RE: S (Acionamento do relé **ATIVADO**), RFL: S (Supervisão por resistor fim de linha **ATIVADO**).



6.2 - Após escolher uma dentre essas 4 combinações, basta pressionar o botão “Alarme Geral” para o cursor se mover até a linha onde se encontra escrito “AMBIENTE L01”, como mostra a figura a seguir:



6.3 - Com o cursor dessa maneira, ele está na posição de edição de texto, porém o mesmo não está habilitado. Para habilitar a edição de texto, basta pressionar uma vez o botão “RESET”. Então o cursor irá mudar sua exibição para um quadrado escuro, como mostra a figura a seguir:



6.4 - Quando o cursor exibir um quadrado escuro, conforme a figura anterior mostra, significa que o mesmo está habilitado para alterar a nomenclatura do laço a ser configurado. Para alterar o caractere desejado, basta pressionar o botão “RESET” até selecionar o caracter desejado. Os caracteres irão variar sequencialmente de **A** a **Z** e depois de **0** a **9** e depois irá recommear a sequênciA. Após selecioná-lo, pressione o botão “ALARME GERAL” para que o cursor passa para o próximo caractere a ser inserido. Após selecionar todos os caracteres desejados, o cursor deve estar na ultima posição da linha, como mostra a figura a seguir:



6.5 - Quando o cursor se encontrar nessa posição, pressione o botão “ALARME GERAL” e a central automaticamente irá guardar as informações inseridas e exibir o próximo laço a ser configurado. Para configurar os outros laços, basta repetir os passos desde o item 6.2 deste manual, até configurar todos os laços desejados.

6.6 – Após configurar todos os laços, a central permitirá que você edite o texto da tela inicial da central de alarme, como mostra a figura a seguir:



Para habilitar a edição de texto, basta pressionar o botão “RESET” e o cursor mudara para o quadrado escuro, habilitando a inserção de caracteres. Para alterar o caractere desejado, basta pressionar o botão “RESET” até selecionar o caracter desejado. Os caracteres irão variar sequencialmente de **A** a **Z** e depois de **0** a **9** e depois irá recommear a sequênciA. Após selecioná-lo, pressione o botão “ALARME GERAL” para que o cursor passa para o próximo caractere a ser inserido. Após selecionar todos os caracteres desejados, o cursor deve estar na ultima posição da linha. Após pressionar o botão “ALARME GERAL”, a central retornará ao início, como mostra a figura a seguir:



Quando essa tela aparecer em sua central, significa que a configuração da central foi concluída, a mesma guardou todos os dados inseridos e já começará o processo de funcionamento, conforme a configuração realizada. Para realizar qualquer modificação de programação, basta repetir todos os passos do item 6 – “Configuração da Central de Alarme”.

**OBSERVAÇÕES:**

- Instalar longe de fontes de calor, ar-condicionado, fontes de luz, luminárias, fontes de ruído elétrico e eletromagnético, como motores, reatores, ignitores e cabos elétricos.
- Não devem ser utilizados em áreas com presença de vapores, poeiras ou fumaças, como em banheiros, cozinhas etc.
- A colocação da central de alarme deve ser realizada no final da Instalação e somente quando outros trabalhos de construção civil ou de limpeza já tenham sido executados, evitando a contaminação por poeiras.
- Não apertar exageradamente os parafusos de fixação para não danificar as conexões. Verifique a posição correta dos terminais e suas respectivas polaridades ao conectar os condutores na central de alarme.

Em caso de dúvidas, entre em contato com o nosso suporte técnico pelo QR CODE.

